



Zamek biurowy na kartę

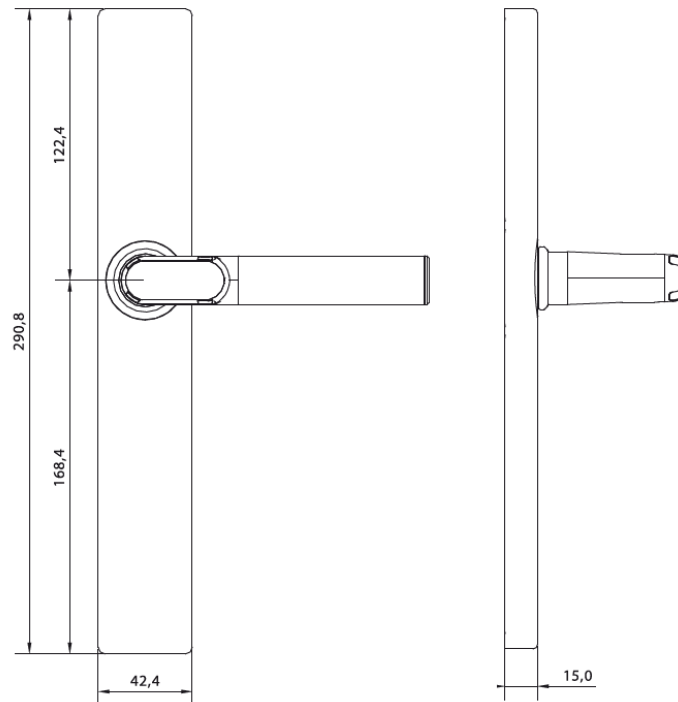
UZ-CX2172 NARROW

ZAMEK BIUROWY NA KARTE

Klamka UZ-CX2172-Narrow może być zamontowana w drzwiach z ramą rurową. Elegancka konstrukcja ze stali nierdzewnej dyskretnie dopasowuje się do każdej instalacji - dopiero powstającej jak i zarówno takiej która już istnieje. Urządzenie zostało dopuszczone do stosowania w drzwiach przeciwpożarowych i dymoszczelnych. Ponadto produkt można montować w zamkach do wyjść ewakuacyjnych.

GLÓWNE CECHY PRODUKTU

- ⊗ Nowoczesny, minimalistyczny design ze stali nierdzewnej
- ⊗ Intuicyjna obsługa dzięki precyzyjnej sygnalizacji LED
- ⊗ Zarządzanie poprzez aplikację Bluetooth
- ⊗ Obsługa poprzez sieć radiową: offline lub online
- ⊗ Klamka działa na kartę Mifare Classic, Mifare DESfire 13,56MHz, Legic prime i advant 13,56MHz, EM/HITAG, 125 kHz, nadajnik radiowy 868MHz
- ⊗ Odpowiada wspólnym europejskim standardom zamków
- ⊗ Można użyć istniejących zamków
- ⊗ Możliwość wyboru różnych form uchwytów (forma L, forma U)
- ⊗ Klamka pasująca do wszystkich drzwi drewnianych, stalowych i aluminiowych z wąską lub szeroką ościeżnicą, z daszkiem większym niż 20 mm
- ⊗ Elektroniczna klamka pasująca do wszystkich drzwi o grubości od 30 mm do 110 mm
- ⊗ Nie wymaga okablowania
- ⊗ Dostępna wersja z Bluetooth® Low Energy
- ⊗ Certyfikowany na drzwi przeciwpożarowe i dymoszczelne zgodnie z normą DIN EN 1634
- ⊗ Certyfikowany do zamków do wyjść ewakuacyjnych zgodnie z normą DIN EN 179
- ⊗ Nadaje się do stosowania na szklanych drzwiach (okrągła rozeta)



DANE TECHNICZNE

Model	UZ-CX2172
Dostępne wersje transponderów	Mifare Classic, Mifare DESfire 13,56MHz, Legic prime i advant 13,56MHz, EM/HITAG, 125 kHz, nadajnik radiowy 868MHz
Zarządzanie Bluetooth	Tak
Wymiary	Kompatybilność z wszystkimi europejskimi standardami
Wymiary rozety wąskiej (Długość*Szerokość)	290*42,4mm
Zasilanie	1 x Bateria CR123A 3V
Temperatura w trybie działania	+5°C do +55°C (wersja wewnętrzna) -25°C do +65°C (wersja zewnętrzna)
Temperatura przechowywania	-40°C do +65°C
Zastosowanie	Drzwi stalowe, drewniane (zarówno zewnętrzne jak i wewnętrznie zależnie od posiadanej wersji urządzenia)
Standardy	<ul style="list-style-type: none"> • prEN 1687:2015 • DIN EN 1906:2012 • DIN EN 1634-2:2009 • DIN EN 60529:2014 • DIN EN 179:2008 • 2014/53